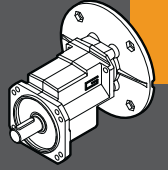


**TRANSTECNO**<sup>TM</sup>  
THE MODULAR GEARMOTOR

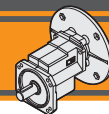
**PU**



***RIDUTTORI AD INGRANAGGI MONOSTADIO***  
***SINGLE STAGE HELICAL GEARBOXES***



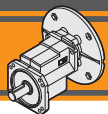




<b>Indice</b>	<b>Index</b>	Pag. Page
Caratteristiche tecniche	<i>Technical features</i>	<b>F2</b>
Designazione	<i>Classification</i>	<b>F2</b>
Sensi di rotazione	<i>Direction of rotation</i>	<b>F2</b>
Lubrificazione	<i>Lubrication</i>	<b>F3</b>
Carichi radiali	<i>Radial loads</i>	<b>F3</b>
Simbologia	<i>Symbols</i>	<b>F3</b>
Dati tecnici	<i>Technical data</i>	<b>F3</b>
Motori applicabili	<i>IEC Motor adapters</i>	<b>F4</b>
Dimensioni	<i>Dimensions</i>	<b>F4</b>

Questa sezione annulla e sostituisce ogni precedente edizione o revisione. Qualora questa sezione non Vi sia giunta in distribuzione controllata, l'aggiornamento dei dati ivi contenuto non è assicurato. **In tal caso la versione più aggiornata è disponibile sul nostro sito internet [www.transtecno.com](http://www.transtecno.com)**

*This section replaces any previous edition and revision. If you obtained this catalogue other than through controlled distribution channels, the most up to date content is not guaranteed. **In this case the latest version is available on our web site [www.transtecno.com](http://www.transtecno.com)***



# PU

## RIDUTTORI AD INGRANAGGI CILINDRICI MONOSTADIO SINGLE STAGE HELICAL GEARBOXES

### Caratteristiche tecniche

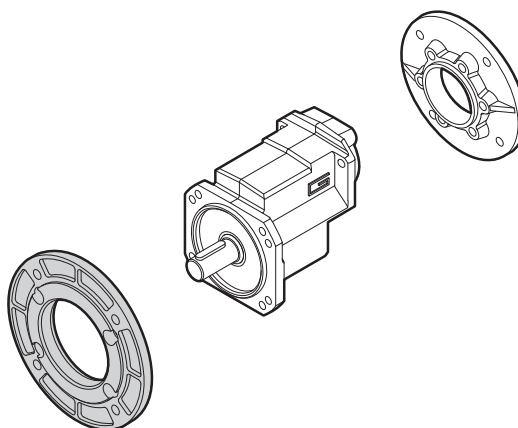
I riduttori monostadio ad ingranaggi cilindrici della serie PU hanno le seguenti caratteristiche principali:

- Carcassa, flangia entrata e flangia uscita in pressofusione di alluminio;
- Ingranaggi rettificati;
- Lubrificazione permanente con olio sintetico.

### Technical features

PU range single stage helical gearbox has the following main features:

- Die-cast aluminum housings, input and output flanges;
- Ground-hardened helical gears;
- Permanent synthetic oil long-life lubrication.

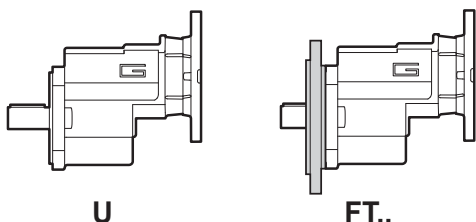


### Designazione

### Classification

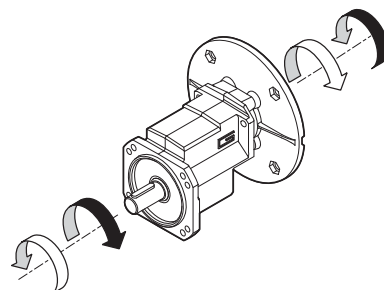
RIDUTTORE / GEARBOX						
PU	01	FT1	5.70	71	B5	O3
Tipo Type	Grandezza Size	Versione Version	Rapporto Ratio	IEC 	Forma costruttiva Version	Diam. Albero uscita Output shaft diam.
	01	U FT1 FT2 FT3	5.70 8.57	63 71 80	B5 B14	vedi tabelle see tables

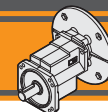
MOTORE / MOTOR				
0.25kW	4p	3ph	50Hz	T1
Potenza Power	Poli Poles	Fasi Phases	Frequenza Frequency	Pos. morsettiere Terminal box pos.
Vedi tabelle See tables	2p 4p 6p 8p	1ph 3ph	50Hz 60Hz	T1 (Std)  T4 T2 T3



### Sensi di rotazione

### Direction of rotation





**Lubrificazione**

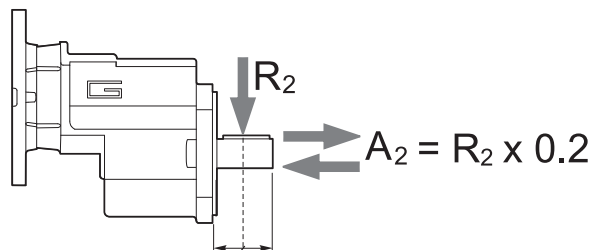
**Lubrication**

Tutti i riduttori della serie PU sono forniti completi di lubrificante sintetico viscosità 320, pertanto possono essere installati in qualunque posizione di montaggio e non necessitano di manutenzione.

*Permanent synthetic oil long-life lubrication (viscosity grade 320) makes it possible to use PU range in all mounting positions.*

**Carichi radiali**

**Radial loads**



$n_2$ [min <sup>-1</sup> ]	$R_2$ [N]
	PU 01
500	643
400	693
300	763
250	810
200	873
150	961
100	1100

**PU**

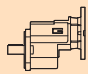

**Simbologia**

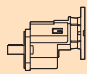

**Symbols**

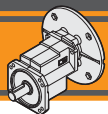
- $n_1$  [min<sup>-1</sup>] Velocità in ingresso / *Input speed*
- $n_2$  [min<sup>-1</sup>] Velocità in uscita / *Output speed*
- $i$  Rapporto di riduzione / *Ratio*
- $P_1$  [kW] Potenza in entrata / *Input power*
- $M_2$  [Nm] Coppia nominale in uscita in funzione di  $P_1$  / *Output torque referred to  $P_1$*
- $sf$  Fattore di servizio / *Service factor*
- $R_2$  [N] Carico radiale ammissibile in uscita / *Permitted output radial load*
- $A_2$  [N] Carico assiale ammissibile in uscita / *Permitted output axial load*

**Dati tecnici**

**Technical data**

$P_1$ [kW]	$n_2$ [min <sup>-1</sup> ]	$M_2$ [Nm]	$sf$	$i$		
<b>0.18</b>						
63A4 (1400 min <sup>-1</sup> )	246 163	6.7 10.0	7.5 5.0	5.70 8.57	PU01 PU01	B5/B14 B5/B14
<b>0.22</b>						
63B4 (1400 min <sup>-1</sup> )	246 163	8.2 12.3	6.1 4.1	5.70 8.57	PU01 PU01	B5/B14 B5/B14
<b>0.25</b>						
71A4 (1400 min <sup>-1</sup> )	246 163	9.4 14	5.3 2.8	5.70 8.57	PU01 PU01	B5/B14 B5/B14
<b>0.37</b>						
71B4 (1400 min <sup>-1</sup> )	246 163	14 21	3.6 1.9	5.70 8.57	PU01 PU01	B5/B14 B5/B14

$P_1$ [kW]	$n_2$ [min <sup>-1</sup> ]	$M_2$ [Nm]	$sf$	$i$		
<b>0.55</b>						
71C4 (1400 min <sup>-1</sup> )	246 163	21 31	2.4 1.3	5.70 8.57	PU01 PU01	B5/B14 B5/B14
<b>0.75</b>						
80A4 (1400 min <sup>-1</sup> )	246 163	21 31	2.4 1.3	5.70 8.57	PU01 PU01	B5/B14 B5/B14
<b>1.1</b>						
80B4 (1400 min <sup>-1</sup> )	246	41	1.2	5.7	PU01	B5/B14

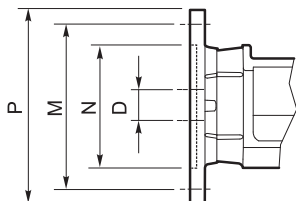


**PU**

**RIDOTTORI AD INGRANAGGI CILINDRICI MONOSTADIO**  
**SINGLE STAGE HELICAL GEARBOXES**

**Motori applicabili**

**IEC Motor adapters**

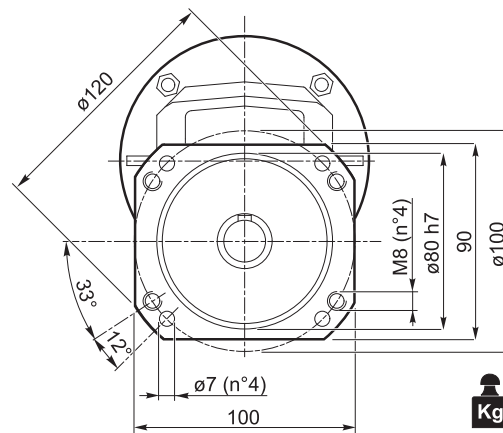
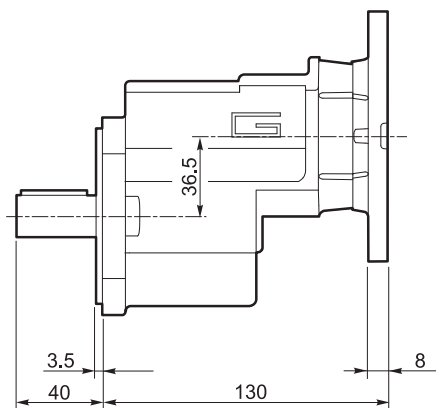
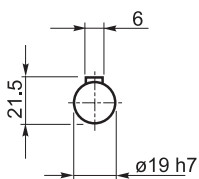


	IEC	N	M	P	D	i (rapporto / ratio)			
						5.70	8.57		
PU01	80 B5	130	165	200	19	B			
	80 B14	80	100	120					
	71 B5	110	130	160	14				
	71 B14	70	85	105					
	63 B5	95	115	140	11			BS	
	63 B14	60	75	90					

**Dimensioni**

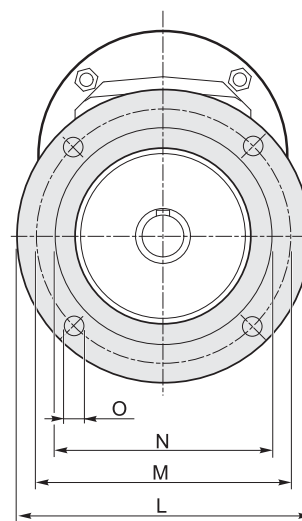
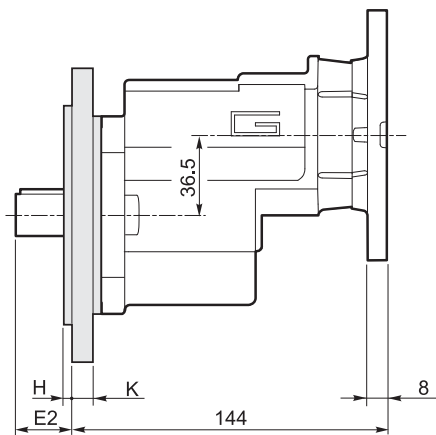
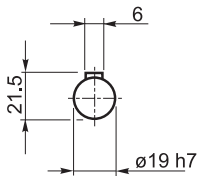
**Dimensions**

**PU01 U**



**Kg**  
2.5

**PU01 FT..**



		Versione / Version							Peso / Weight [kg]
		E <sub>2</sub>	H	K	L	M	N f7	O	
PU01	FT1	26	3	10	140	115	95	M8	0.3
	FT2	26	3.5	10	160	130	110	9	0.4
	FT3	26	3.5	10	200	165	130	11	0.5